



# GLASFASERBETON

Alle Maße sind Zirkaangaben

Artikel	SBS 09			
H = 150 cm	H cm	□ cm	Aussen ø cm	Innen ø cm
Kapitell	5	36	26,5	ca.20
Rundsäule	136,5	/	35	/
Basis	8,5	36	26,5	/

Änderungen, Druck- und Satzfehler vorbehalten!

#### BAUSTELLENHINWEISE

Eine GLASFASERBETONSÄULE ist hohl und setzt sich aus zwei, durch ein Sonderverfahren gespritzte Hälften, zusammen. Die Hälften sind mittels Klebstoffen bester Qualität nach „SIKA“Technologie zusammengeklebt. In den Halbschalen befindet sich keine Eisenarmierung und auch die beiden Hälften sind lediglich durch den Kleber verbunden. Erst durch das Füllen mit Beton auf der Baustelle entsteht eine kompakte Einheit. Die Oberfläche der Säulen hat die Naturfarbe des Glasfaserbetons. Sie ist glatt und fertig zur weiteren Bearbeitung. Dabei ist alles möglich.

#### Verwendung der Säule zur Dekoration:

Sie kann hohl bleiben und zur Dekoration dienen. Es können Leitungen wie Stromkabel oder Abflussrohre im Inneren verlegt werden.

#### Verwendung der Säule als tragende Stütze:

**Sollte die Säule als tragende Stütze verwendet werden, muss sie in jedem Fall mit Beton (z.B. C16/20 oder C20/25) gefüllt und mit Eisen armiert werden. Der kleinste Innendurchmesser wird für die Berechnung der Statik herangezogen. Armierung und Betonqualität müssen vom Statiker berechnet werden.**

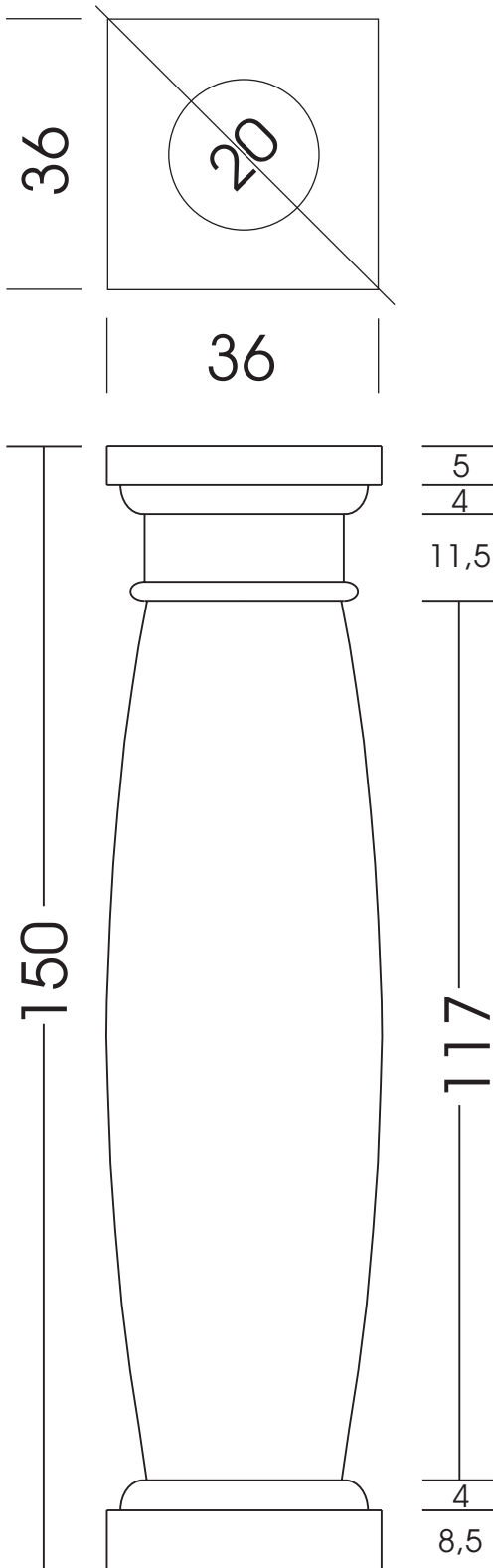
Die Säulen dürfen nur dann belastet werden, wenn ein Statiker die Überprüfung vorgenommen hat und auch die Eignung schriftlich bestätigt. Die Kosten für die statische Überprüfung trägt der Kunde selbst.

Hinweis: Die Säule muss vor dem Armieren und Füllen mit Beton entlang des äußeren Umfanges durch Bänder, Draht, oder ähnliches, sehr fest gebunden werden, und zwar alle 40-50 cm. Wir empfehlen einen arretierenden Spanngurt für die Rundsäule, welcher nur mit einer Umwicklung sehr streng angezogen werden soll. Da im unteren Bereich der Druck des Betons am höchsten ist, sollte die Basis ebenfalls mit Holzlatten und Zwingen gesichert werden (siehe Montageempfehlung). Dadurch können eventuell beim Füllen und Verdichten entstehende Schäden, insbesondere bei Anwendung eines Innenrüttlers, vermieden werden. Die Sicherheitsbänder werden entfernt, wenn der Beton die erforderliche Festigkeit erreicht hat.

#### Achtung:

Wenn die Säulen nicht mit Beton gefüllt werden sind sie statisch nicht belastbar und können somit nur als Zierpfeiler verwendet werden. Sollten die Säulen nicht oder nur teilweise ausbetoniert werden, muss in jedem Fall sichergestellt werden, dass kein Wasser in den Hohlraum eindringen kann. Die Folge wären Frostschäden.

Bei Fragen oder Problemen stehen wir Ihnen jederzeit zur Verfügung.



DATUM:	AUFTRAG NR:
BENENNUNG: Dekorsäule	TERMIN:
Kommission:	
 <b>JP GmbH</b> <b>POLKA</b> Glasfaserbeton 9073 Rotschitzen - Kogelweg 2 e-mail: office@polka.at - http://www.polka.at Tel. 04220/2546 - Fax 04220/2845	